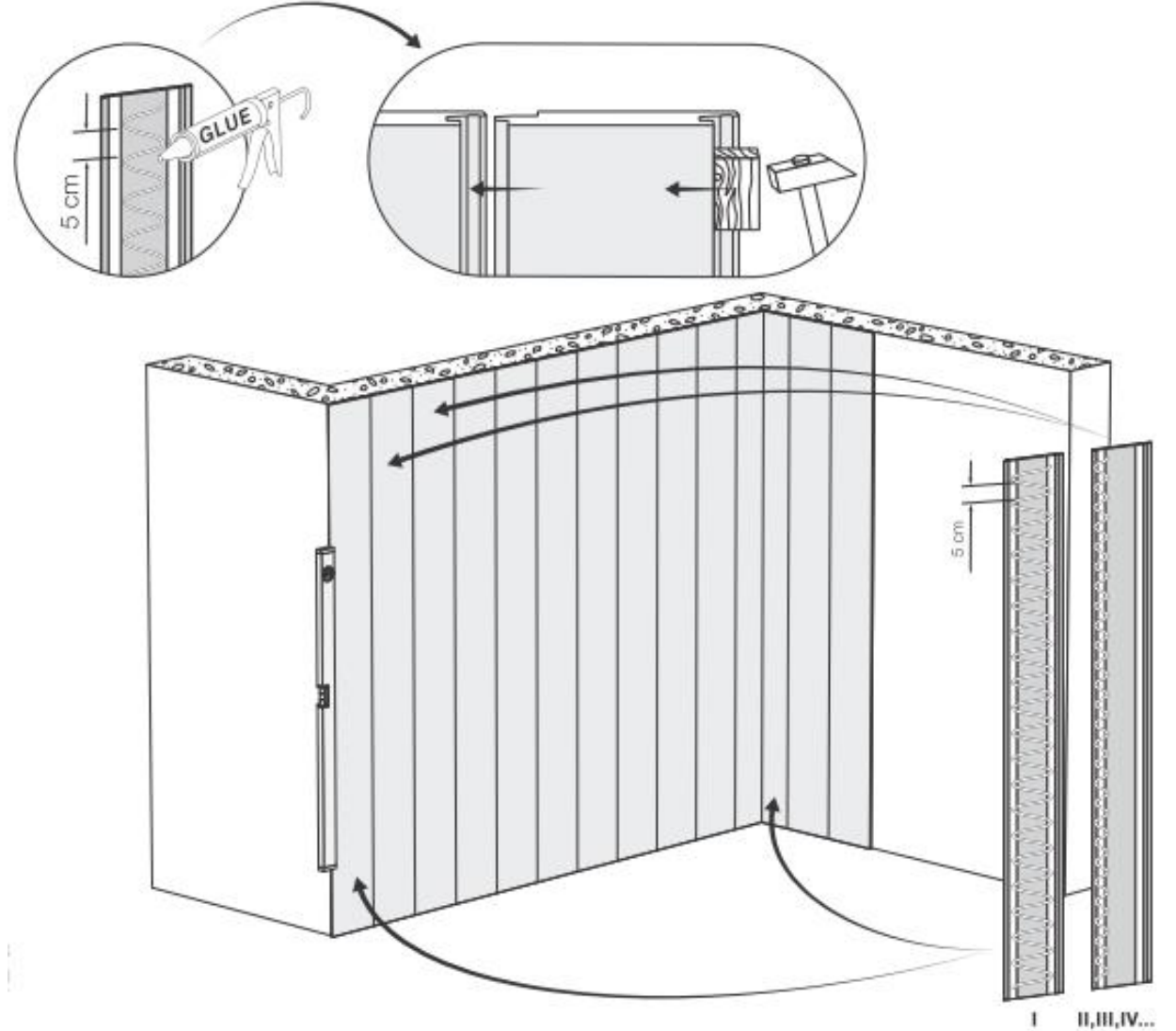


## KURULUM SEÇENEKLERİ

### 1. Yapıştırma

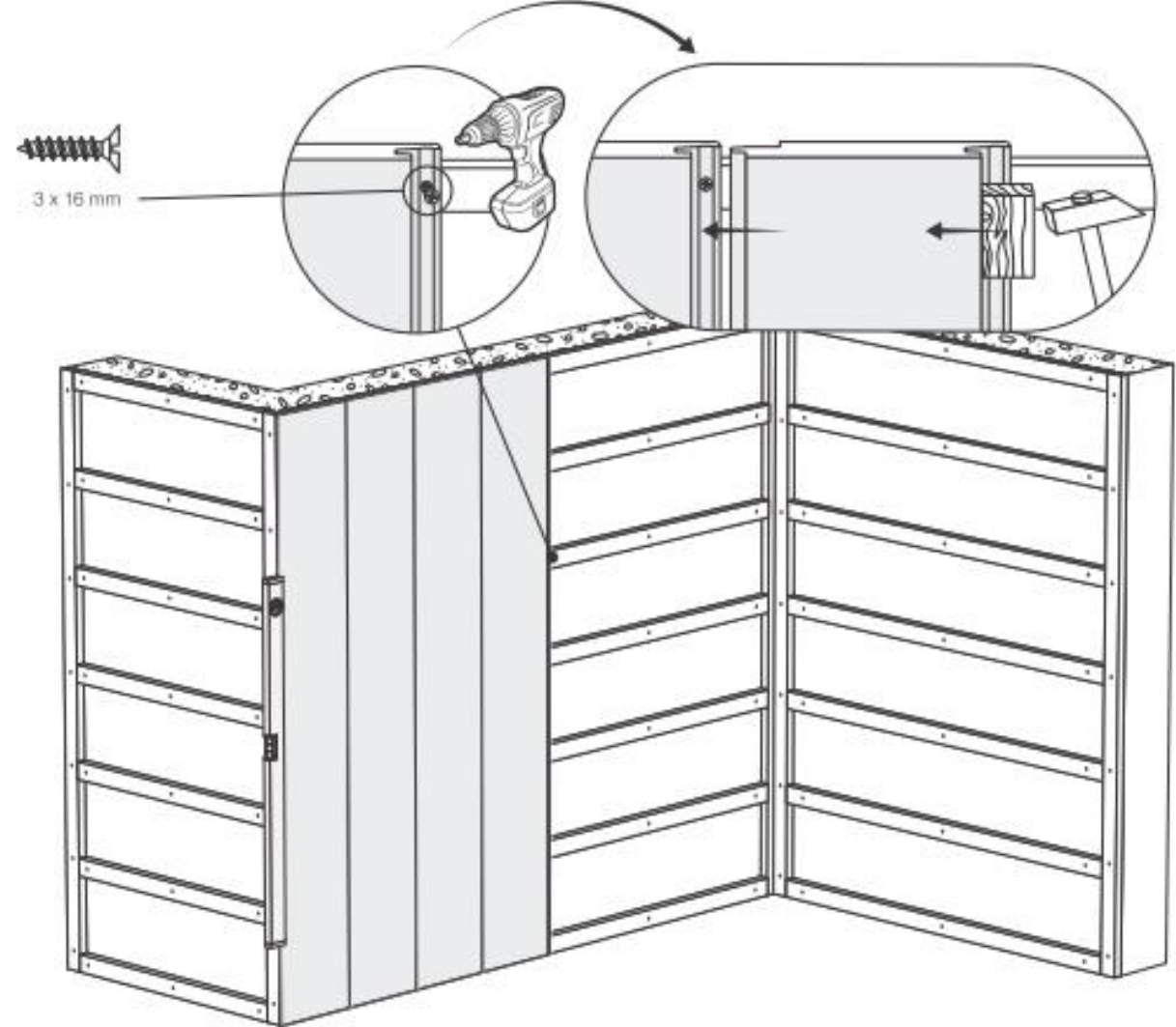
Sadece istikrarlı ve eşit temeller (beton, fayans, alçıpan) üzerine uygulanabilir

- Birinci panelin tamamı yapıştırıcı ile kaplı olmalıdır. Sonraki panellerin sadece kenarlarına yapıştırıcı sürülmesi yeterlidir.



## 2. Ahşap ızgara

- Duvarda eğrilikleri kompanse eder.
- Paneller ahşap profile sabitlenerek monte edilir.



KERRADECO panelleri arkalarında belirtilen sıralamada uygulanmalıdır.

